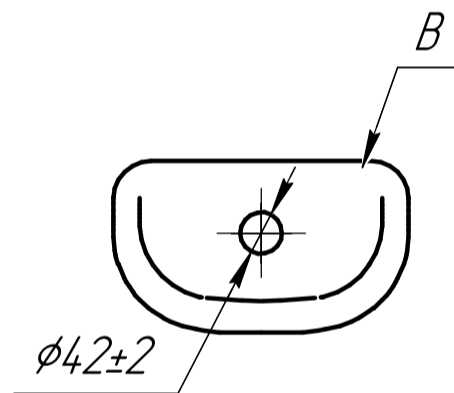
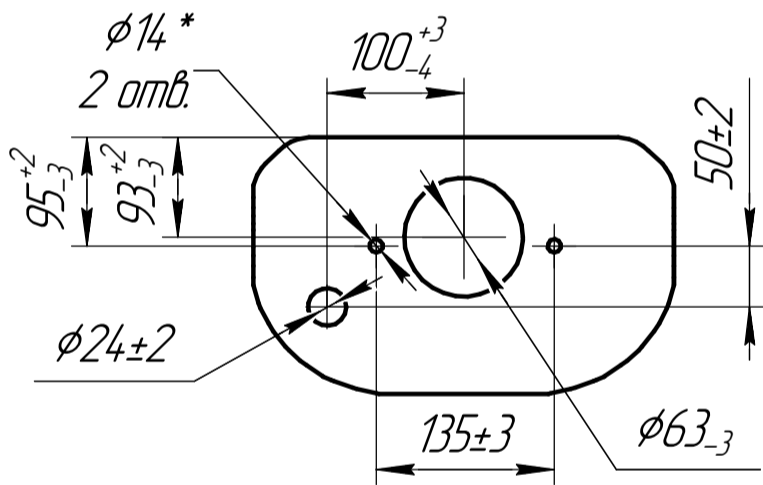


КОНТРОЛЬНЫЙ
ЭКЗЕМПЛЯР

По виду А

Крышка бачка



1. Толщина черепка 6...12мм
2. Неуказанные радиусы 2-5 мм
3. "*" - Размеры для справок
4. Допускается не глазуровать невидимую поверхность "А", обозначенную штрих-пунктирной линией
5. "С" - место маркировки изделия
6. "В" - место нанесения логотипа
7. На крышке бачка имеется отверстие для разряжения
8. Остальные технические требования согласно ТУ 23.42.10-001-78272202

| | | | | | | | | |
|----------|------|-------------|-------|----------|--|------|--------|---------|
| | | | | | Э 101.00.021 | | | |
| Изм. | Лист | № докум. | Подп. | Дата | Бачок (компакт) устанавливаемый на унитазах с нижним пуском слева "IRMA" | Лит. | Масса | Масштаб |
| Разраб. | | Иванов А.В. | | 23.04.21 | | | 9.0 | |
| Пров. | | Иванов С.Э. | | 23.04.21 | | Лист | Листов | 1 |
| Т.контр. | | | | | | | | |
| Н.контр. | | | | | | | | |
| Утв. | | Иванов С.Э. | | 23.04.21 | Фарфор | | | |

| | |
|----------|---------------|
| Справ. № | Перв. примен. |
|----------|---------------|

| | | | |
|--------------|--------------|--------------|--------------|
| Инд. № подл. | Взам. инв. № | Инд. № дубл. | Подп. и дата |
|--------------|--------------|--------------|--------------|