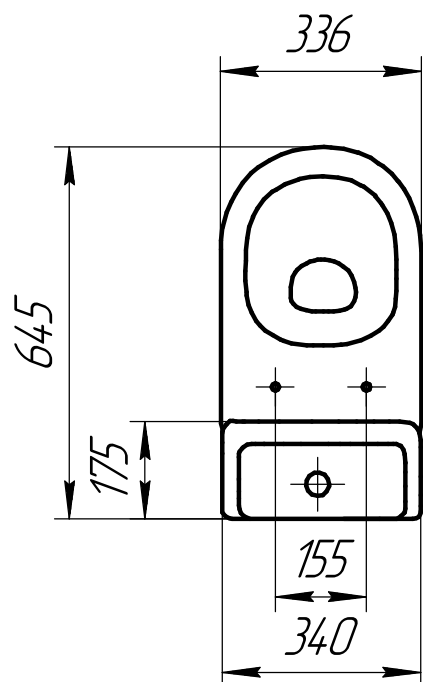
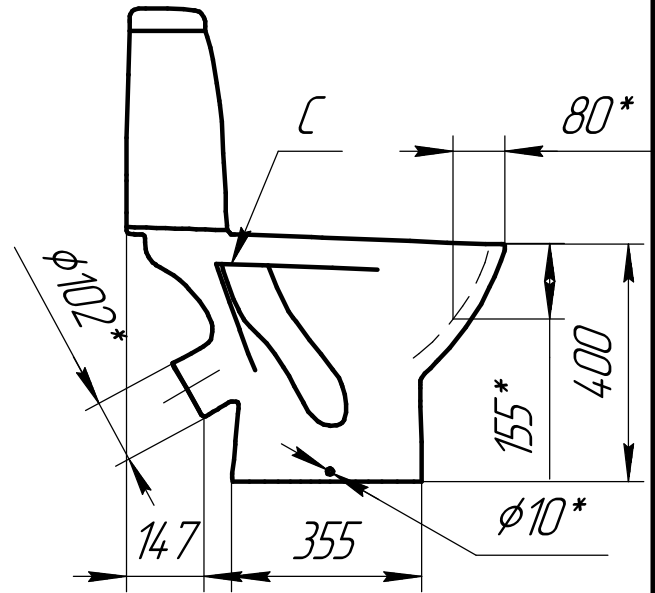
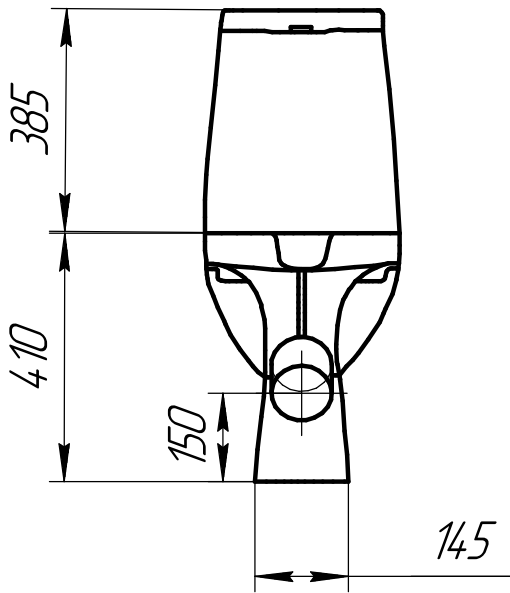


Э 301.11.006



КОНТРОЛЬНЫЙ
ЭКЗЕМПЛЯР

1. "*" - Размеры для справок
2. Неуказанные радиусы скруглений принимать 2-5 мм
3. Толщина черепка - 6...12 мм
4. "C" - место маркировки изделия
5. Остальные технические требования согласно ТУ 23.42.10-001-78272202

Перв. примен.	Справ. №	Подп. и дата	Инв. № дубл.	Взам инв. №	Подп. и дата	Э 301.11.006	Лит.	Масса	Масштаб
							Лист	Листов	1
						Фарфор	АО "Сызранская керамика"		
						Изм. Лист	№ докум.	Подп.	Дата
						Разраб.	Иванов А.В.	<i>[Signature]</i>	24.08.2022
						Проб.	Седова О.С.	<i>[Signature]</i>	24.08.2022
						Т.контр.			
						Н.контр.			
						Утв.	Седова О.С.	<i>[Signature]</i>	24.08.2022